

介護ロボット関連商品



● **介護ロボットとは...** ロボット技術を活用し従来の機器ではできなかった優位性があり、①センサー等により外界や自己の状況を認識、②それにより得られた情報を解析、③その結果に応じた動作を行う、3つの要件を満たすもので、厚生労働省が行っている「介護従事者の負担軽減に資する介護ロボット導入促進事業」で下記のように定義されています。

※以下の3要件のすべてを満たすもの

1 目的要件 (以下のいずれかの要件を満たす機器であること)

- 心身の機能が低下した高齢者の日常生活の便宜を図る機器
- 高齢者の機能訓練あるいは機能低下予防のための機器
- 高齢者の介護負担の軽減のための機器

2 技術要件 (以下のいずれかの要件を満たす機器であること)

- ロボット技術を適用して、従来の機器ではできなかった優位性を発揮する機器
- 技術革新やメーカー等の製品開発努力等により、新たに開発されるもので、従来の機器では実現できなかった機能を有する機器
- 経済産業省が行う「ロボット介護機器開発・導入促進事業」において採択された機器

3 マーケット要件

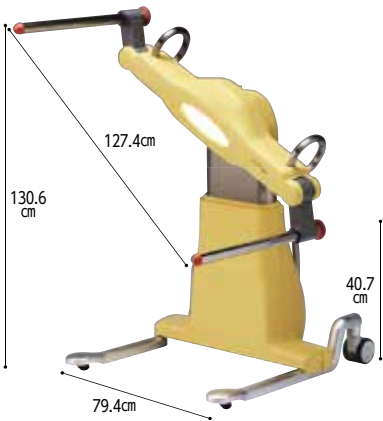
- 現時点では需要が顕在化していても、潜在的な需要が見込まれる機器
- 本事業によるモニター終了後、概ね1~2年以内に、商品化を計画している機器

また、下記の5分野8項目は、特に重点的に開発・支援が行われます。

移乗介護 装着型: 介助者のパワーアシストを行う装着型の機器  非装着型: 介助者による抱え上げ動作のパワーアシストを行う非装着型 		移動支援  屋外用: 高齢者等の外出をサポートし、荷物等を安全に運搬できる歩行支援機器 屋内用: 高齢者等の屋内移動や立ち座りをサポートし、特にトイレへの往復やトイレ内での姿勢保持を支援する歩行支援機器	
排泄支援 排泄支援: 排泄物の処理に設置位置の調整可能な排泄支援機器 		入浴支援 入浴支援: 浴槽に出入りする際の一連の動作を支援する機器 	
見守り 介護施設用: 介護施設において使用する、センサーや外部通信機能を備えた機器およびプラットフォーム 		在宅施設用: 在宅介護において使用する、転倒検知センサーや外部通信機能を備えた機器のプラットフォーム 	

① ROBOHELPER SASUKE RS1-12Y-B

「抱き上げ式」でベッド⇄車いす間の移乗をアシスト。介護をうける方、おこなう方の負担を軽減



ベッドから抱き上げ(片手操作)



臥位~座位までの適した姿勢に調整

本体 **252801**
998,000円 (非課税)
 ■TAISコード (SASUKE本体) 01554-000005
 ■重量 / 70kg
 ■適応荷重 / 120kg以下

AC100V



専用シート **252802**
 M **40,700円** 税抜37,000円
 L **55,000円** 税抜50,000円
 ■TAISコード (Mサイズ) 01554-000007 (Lサイズ) 01554-000006



●マッスル

② HugT1-02

準備・操作が簡単でらくらく介護



●FUJI



928104
1,080,000円 (非課税)
 ■TAISコード 01666-000003 ■重量 / 35kg
 ■最大使用者体重 / 体重100kg

③ Hug L1

移動サポートロボット。ボタン2つで簡単操作



●FUJI



928101
980,000円 (非課税)
 ■TAISコード 01666-000002
 ■重量 / 30kg ■耐荷重 / 体重100kg

④ マッスルスーツ Every

電力が必要ないアシストスーツ



●イノフィス



タイトフィット **656208** ソフトフィット **656207** **149,600円** 税抜136,000円
 ■重量 / 3.8kg ※カバー含まず ■適用身長(推奨) / S-Mサイズ: 150~165cm, M-Lサイズ: 160~185cm
 ■アクチュエータ / McKibben型人工筋肉 ■圧縮空気供給方法 / 手動式空気入れ
 ■補助力 / 25.5kgf (100Nm) ■使用環境温度 / -30℃~50℃ ■防塵・防水性能(保護等級) / IP56

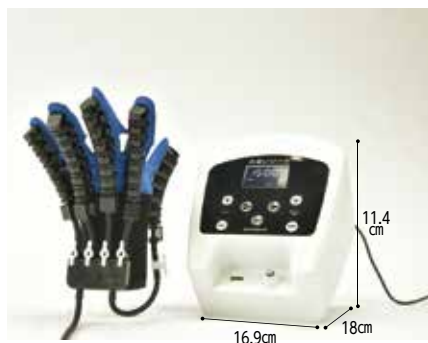
① パワーアシストハンド まいりハ

麻痺してしまった手指の自宅で使えるリハビリ訓練ロボット



●エルエービー

NEW



811813 129,800円 税抜118,000円

■サイズ/S、M、L ※左右あり ■重量/制御ボックス:1.2kg リハングローブ:約200g
●空気のみで動かすため、安心・安全。 ●やわらかい素材で関節にフィットします。

直

② ロボットアシストウォーカー RT.3

ロボット搭載。“歩く”をアシスト



●RT.ワークス

NEW



550547

163,900円 税抜149,000円

■フレーム/アルミニウム ■カラー/レッド
■連続動作時間/約4時間(満充電時) ■TAISコード/01560-000005

重量	耐荷重	バッグ容量	車輪径	座幅	座奥行	座面高さ
約10kg	100kg	9ℓ	前20cm 後15cm	約40cm	18cm	52cm

●電動アシストだから坂道でも安心・快適な歩行

直

③ バスアシスト

本体軽量、簡単に取り外し設置可能



●ハイレックスコーポレーション



左仕様
RRT613-L
右仕様
RRT613-R

596101 387,200円 税抜352,000円

■TAISコード/01929-000001
■重量/約7.8kg ■耐荷重/80kg
●個別浴槽対象。簡単な水道工事でラクラク設置。
●水圧で上昇、充電不要、感度の心配がありません。

組済

【使用方法】



※浴槽の形状及び寸法により設置できない場合があります。

直

④ wells リフトキャリア 在来浴槽向け600・750

工事不要で簡単設置



●積水ホームテクノ



450342 600タイプ

2,115,000円 (非課税)

■TAISコード/00599-000023
■重量/57kg ■材質/ステンレス 他

750タイプ

2,170,000円 (非課税)

■TAISコード/00599-000024
■電源/充電式バッテリー/充電時間7時間/35往復
※別途取付費用が発生します。

組済

直

⑤ NECサニタリー利用記録システム

排泄内容を自動でモレなく記録できます!



●NECプラットフォームズ



個室トイレ用

254301

参考価格 **275,000円**

税抜250,000円

共用トイレ用(個人識別センサーあり)

254302

参考価格 **440,000円**

税抜400,000円

■TAISコード 01925-000002 ■重量/1.2kg (ACアダプタ含む)
●トイレの見守りと排泄記録を自動化。介護職員の業務負担・精神的負担を軽減します。
●排泄内容をモレなく記録。介護職員によるヒアリングと記録は不要となります。
●利用状況をそっと見守り導線を守ります。 ●本製品は医療機器ではありません。
※サービス利用には製品の購入と月額料のサービス契約が必要です。

直

⑥ ベッドサイド 水洗トイレ(EWRS320S)

水洗トイレなので、使用後の後始末が簡単



●TOTO



422625

504,900円

税抜459,000円
■TAISコード 00187-000232
■重量/約66kg
※工事・取付費は別途

組済

●本体、アームレスト、ペーパーホルダー、リモコンスイッチ、給排水ホース(カバー付)、給水継手、排水継手

直

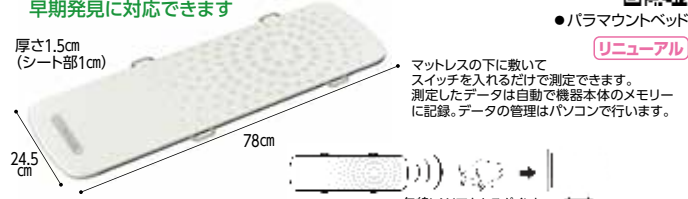
⑦ 見守り支援システム 眠りSCAN

生活状況の見える化で体調変化の早期発見に対応できます



●パラマウントベッド

リニューアル



行き届いた見守り・タイムリーなケア

●ベッドの上の入居者の状態をリアルタイムでモニタリングできます。入居者の状態(睡眠・覚醒・起き上がり・離床)の変化時や呼吸数の大幅な変動をパソコンやスマホ等に通知します。

無線LAN機能搭載モデル(NN-1530)

参考価格

647761 213,400円

税抜194,000円

AC100V

※リアルタイムモニタ機能を使用する際、PC・LAN(通信環境)が必要。

無線LAN機能非搭載モデル(NN-1130)

参考価格

647781 160,600円

AC100V

※SDカード、オプションケーブル別売。

直

⑧ ペイシェントウォッチャーPlus・バイタルセンサーS

画像で状況を確認でき、利用者の動きもお知らせ。オプションでナースコール接続や録画、バイタルを収集し異常のお知らせも可能



●アルコイエックス



ペイシェントウォッチャーplus

868310 272,800円

税抜248,000円

■サイズ/高さ7.5×横25×奥行25(cm)
■重量/約850g

●見守り対象者の状況を画像付きでお知らせ。 ●記録メディアをつないで手軽に録画。
●今お使いのナースコールに接続可能。
※本台1台につき毎月ランニングコストが必要です。
※ナースコールに接続する場合は、分岐ボックスが必要です。

バイタルセンサーS

868313 220,000円

税抜200,000円

■サイズ/高さ13×横13×奥行5(cm)
■重量/約500g

ACアダプター(付属)

直

① eMamo (イーマモ) AI・IoTの最新テクノロジーを使った次世代総合ヘルスケアプラットフォーム

後からスマートナースコールと各センサーは追加可能!

巡視回数低減 工事業者不要
熱中症防止 業務効率化
徘徊防止 心労軽減

スマートナースコール

スマートナースコール eBell

eBellのボタンを押す事でスマホに連絡が来る。音声通話だけでなく、動画も確認できる為、遠隔で居室の状況を把握することが可能。コンセントに差し込むだけの為、移動や追加導入なども簡単。ナイトビジョンにも対応。

オプション SOSボタン*1
eBellと組み合わせると呼び出し、単体機能はスマホへ呼び出し通知が可能*2

安否確認

人感センサー 開閉センサー

ハブ (ZigBee)

機器の接続に必要です。

電源配線不要な人感センサーと開閉センサーを居室に設置することにより、遠隔での入室状況確認が可能に。また、利用者が長時間動きがない場合はスマホへ通知を送ることも可能。緊急時の早期発見も可能になる。

空調室温 (節電) 管理

スマートリモコン 温湿度センサー

ハブ (ZigBee)

機器の接続に必要です。

スマートリモコンを活用して今あるエアコンの遠隔・自動制御が実現。エアコンの消し忘れ防止による電力削減が可能。温湿度センサーと連動して、異常室温の場合に通知を出したり、居室の温度を一定に保ったりなども可能。

●リンクジャパン
※ご利用にあたってはインターネット環境 (LAN接続・Wi-Fi2.4GHz)が必要。当社にて手配もできますので別途お問い合わせください。
※IPアドレスはDHCP (自動割り当て) 接続が必要です。
※1 使用にはハブ (ZigBee) が最低1台必要となります。
※2 各室内1セット以上にて追加購入可能となります。

ナースコールeBell	215228	124,520円	税抜113,200円	安否確認セット	215225	142,780円	税抜129,800円	空調室温(節電)管理セット	215227	140,580円	税抜127,800円
SOSボタン+ハブ(ZigBee)*2	215226	39,600円	税抜36,000円	人感センサー*1※2	215223	13,200円	税抜12,000円	温湿度センサー*1※2	215220	13,200円	税抜12,000円

温湿度センサー、開閉センサー 電池単4×2(付属) 人感センサー 電池CR123A×1(付属) SOSボタン 電池CR2450×1(付属) ハブ、eBell DC5V(MicroUSB) eRemote AC100V AC100V 直

② 自立支援型 介護見守りロボット A.I.Viewlife (生体センサー連動版)

夜勤負担軽減! 入室回数の低減が感染症対策(接触回数低減)が期待される見守りシステムです!

介護現場の見える化 自立支援促進 重度化防止 ナースコール連携対応* 介護記録連携対応*

※連携可能なシステムの種類・機能については別途ご相談下さい。
※施設様ネットワーク環境の構築が必要な場合がございますので別途ご相談下さい。

赤外線センサー

12cm
4cm
11cm

お部屋を見ながら声かけ
動作検知・設定時間で自動声かけ
モバイル間通話

生体センサー

14種類の検知項目から入居者の状態に合わせて選択できます。

【システム構成】
赤外線センサー 生体センサー ノート型SV モバイル端末
ソフトウェアライセンス(200台) インフラサポート費・作業費

463302 参考価格(システム一式) 1,867,316円~ 税抜1,697,560円~ POE給電 直

③ お散歩コール

GPS*で外出後の徘徊をお知らせします。

介護保険レンタル対象 オプションサービス

「お散歩タグ」を取り付けた杖などを持ち出すと、アラーム音でお知らせします。

杖などにワンタッチでかんたん取付け!

お散歩アプリ
●外出/帰宅通知
●アクシデントアラーム
●位置情報履歴 など

位置情報などの通知をメールでお知らせします。

お散歩タグ 内蔵リチウムイオン電池(専用ワイヤレス充電器付属) 見守りガイド ACアダプター(付属)

お散歩タグ 見守りガイド

お散歩コール 824557 140,800円 税抜128,000円

■サイズ/お散歩タグ: 35×70×25mm、見守りガイド: 115×69×28mm
■材質/お散歩タグ、見守りガイド: ABS樹脂
■TAISコード/00318-000179

現在地の地図をメールで知らせる

月額利用料 330円 (税込)
※ご利用の際は、お散歩アプリをダウンロードの上、申込み下さい。

④ 見守り服薬支援ロボット「FUKU助」

最大1ヶ月分の薬を収納可能、遠距離介護でも、アプリを通して生活を見守れます!

●メディカルスイッチ

おくすりをお取りください。

42cm
29.7cm
28cm

初期費用 227501 21,780円 税抜19,800円

※別途月額レンタル料(税抜9,980円)がかかります。※専用申込書のみでの受付となります。

■TAISコード 01933-000001 ■重量/本体5.7kg
■主な機能/おくすり払出機能、服薬履歴表示機能、熱中症予防声かけ機能、ごみの日通知機能、アプリ連携見守り機能(通信回線は本体に内蔵)

見守りセンサー内蔵

AC100V 直

⑤ いやし型赤ちゃんロボット スマイビス

「癒される」[笑顔になる]

●東郷製作所

612012 74,800円 税抜68,000円

■重量/約1.2kg
■カラー/ホワイト、ピンク

●自分が必要とされるよるご。まばたきをし、口を動かしながら、表情豊かに本物の赤ちゃんの声で表現します。愛らしい表情や動きで、お世話をしたくなる存在に。

充電式リチウムイオンバッテリー(内蔵) 充電用ACアダプター(付属)

直